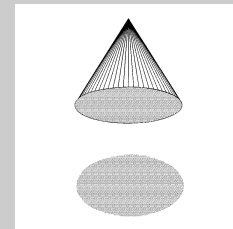


Ugelli a cono pieno con getto ovale

Full cone ellipse-shaped spray nozzles



EOV - EEOV

CARATTERISTICHE DI SPRUZZO

Getto a cono pieno a forma ovale, buona nebulizzazione e distribuzione uniforme su tutta la superficie coperta. La larghezza del getto è circa la metà della sua lunghezza.

COSTRUZIONE

Realizzati in tre pezzi con testina di spruzzo e diffusore rimovibili per facilitare le operazioni di pulizia e sostituzione senza dover smontare il corpo dell'ugello. I corpi ugello hanno attacco da 3/8" con filettatura Gas conica (BSPT - UNI 339). Filettature diverse: NPT, Gas cilindrica (BSPP - UNI 338), ecc. sono fornite su specifica richiesta.

MATERIALI STANDARD

Ottone, acciaio inox AISI 303, acciaio inox AISI 316 e PVC. Materiali diversi sono forniti a richiesta. (Vedi pag. 3)

APPLICAZIONI TIPICHE

Lavaggio prodotti, raffreddamento intensivo di superfici delimitate da rulli di trascinamento (rampe per il raffreddamento delle billette sugli impianti di colata continua), ecc.

SPRAY CHARACTERISTICS

These produce a full cone ellipse-shaped spray pattern uniformity throughout the covered surface area with a good atomizing property. The spray length is roughly twice as much as the spray width.

CONSTRUCTION

They are three-piece units with both orifice cap and internal vane being removable to guarantee the simplest eventual nozzle cleaning. The orifice cap and its appropriate internal vane can be substituted together without un-fixing the body. All the above described nozzles have Gas tapered (BSPT - UNI 339) threading. Different threadings: NPT, Gas parallel (BSPP - UNI 338), etc. are supplied upon special request.

STANDARD MATERIALS

Brass, stainless steel AISI 303, stainless steel AISI 316 and PVC. Different product materials are obtainable upon specific request. (See page 3 for list)

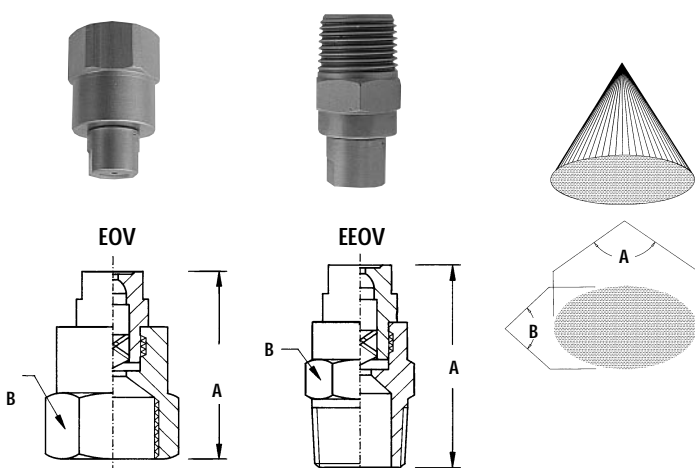
TYPICAL APPLICATIONS

Product washing, intensive cooling on well-defined surface areas bordered by rotating feed rollers (billet cooling ramps in continuous casting plants), etc.

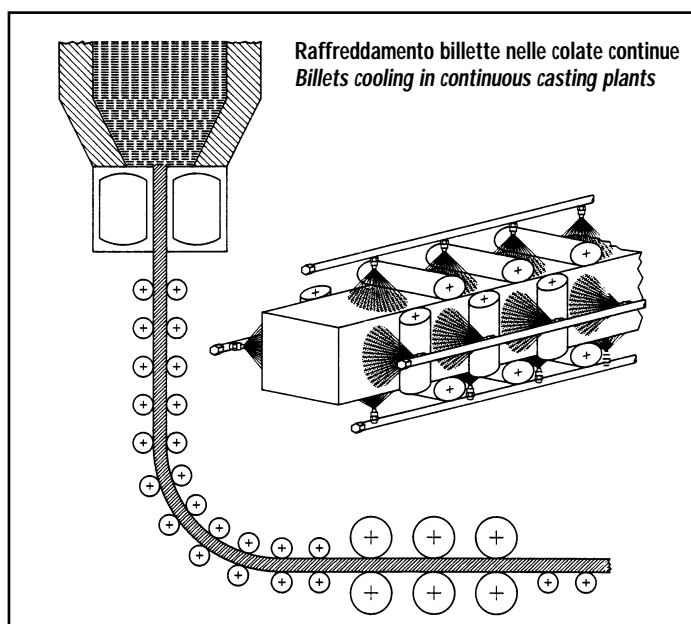
Tabella delle portate - Capacity chart

Ugello - Nozzle				Orifizio Orifice Ø Nom. mm	Pass. libero Free pas. Ø Nom. mm	Pressione - Pressure (Bar)										Angolo di spruzzo - Spray angle							
Attacco Pipe con.	Femmina Female	Maschio Male	Codice Code			1	1,5	2	2,5	3	4	5	6	7	10	1 Bar		3 Bar		7 Bar		10 Bar	
Portata - Capacity (l/min)						A	B	A	B	A	B	A	B	A	B	A	B	A	B	A	B		
3/8"	EOV	EEOV	5	1,98	1,02	2,20	2,65	3,03	3,35	3,65	4,16	4,61	5,02	5,39	6,35	104°	66°	95°	60°	86°	52°	83°	47°
			6,5	2,38	1,27	2,92	3,52	4,02	4,45	4,84	5,52	6,12	6,66	7,15	8,42	103°	64°	95°	60°	85°	50°	81°	45°
			8	2,54	1,27	3,64	4,38	5,00	5,55	6,03	6,88	7,63	8,30	8,90	10,49	102°	64°	95°	60°	84°	50°	80°	45°
			9	2,78	1,27	4,13	4,98	5,68	6,30	6,85	7,82	8,66	9,42	10,11	11,92	103°	65°	95°	60°	86°	51°	81°	46°
			10	2,78	1,59	4,49	5,41	6,18	6,85	7,44	8,50	9,42	10,24	10,99	12,95	104°	65°	95°	60°	86°	51°	81°	46°

Tipi - Types



Applicazione tipica - Typical application



Per ordinare - To order

Specificare: - Specify:

3/8"	EOV	8	BR	=	3/8EOV8BR
Attacco Pipe connection	Tipo Type	Codice Code	Materiale* Material*		Esempio Example

* Vedi Pag. 3 - See page 3 for list



Dimensioni massimo ingombro Maximum dimensions

Attacco Pipe connection	Ugello tipo - Nozzle type			
	EOV		EEOV	
	A mm	B mm	A mm	B mm
3/8"	34	21 hex	39	21 hex