

# Ugelli con getto a lama deflesso

## Deflected flat spray nozzles

L - LE - RL

### CARATTERISTICHE DI SPRUZZO

Getto piatto a lama con angolo ampio e distribuzione uniforme su tutta la superficie anche a pressioni molto basse.

### COSTRUZIONE

Gli ugelli tipo L e LE sono costruiti in un solo pezzo con attacchi maschio e filettatura Gas conica (BSPT - UNI 339). Altre filettature: NPT, Gas cilindrica (BSPP - UNI 338), ecc. sono ottenibili su specifica richiesta. La punta RL, che viene fornita con tutti i codici compresi fra 0,5 e 40, è perfettamente intercambiabile con tutte le punte della serie R1 e viene montata con l'uso dei corpi maschi o femmine e delle rispettive ghiera. I tipi LE sono disponibili con angoli di spruzzo fino a 160°. Tutti i modelli sopra indicati hanno l'orifizio a forma cilindrica che li rende particolarmente adatti anche per liquidi non perfettamente puliti o contenenti sostanze in sospensione.

### MATERIALI STANDARD

Ottone, acciaio inox AISI 303, acciaio inox AISI 316 e PVC. Altri materiali vengono forniti a richiesta. (Vedi pag. 3)

### APPLICAZIONI TIPICHE

Spargimento concimi liquidi, spargimento sali per l'eliminazione del ghiaccio sulle strade, lavaggio films, cortine d'acqua, protezione antincendio, fontane artistiche, ecc.

### SPRAY CHARACTERISTICS

They have wide angle flat spray pattern, ensuring distribution uniformity over the complete spray width even at low pressures.

### CONSTRUCTION

The L and LE nozzles are exclusively male types and are built in single pieces with cylindrical orifice, whereas the RL tip models which are available from a code range of 0,5 to 40, with the same L series spray characteristics, can be fixed on their respective male or female bodies and retained with caps. The RL tip models are also interchangeable with all the tips of R1 series. The L and LE nozzle types are Gas tapered (BSPT - UNI 339) and suitable to be used even when the liquids are not perfectly clean. The LE nozzle series can be supplied up to a 160° spray angle. Different threadings: NPT, gas parallel (BSPP - UNI 338) are obtainable under specific request.

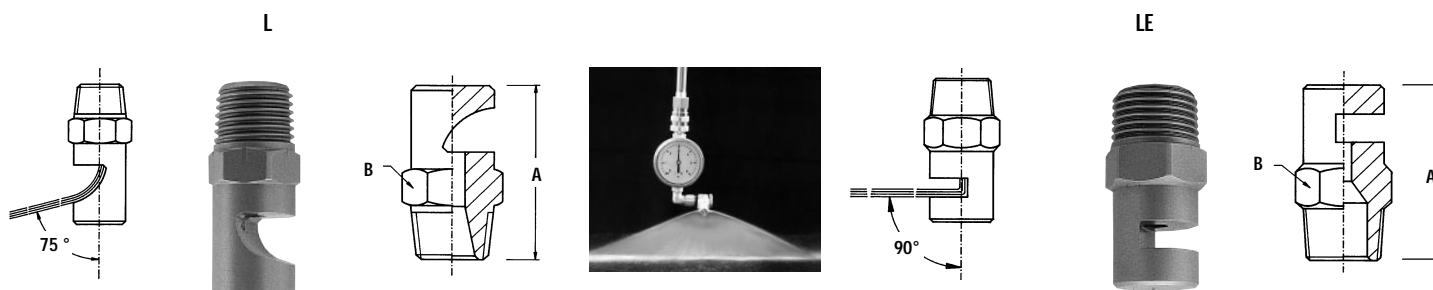
### STANDARD MATERIALS

Brass, stainless steel AISI 303, stainless steel AISI 316 and PVC. Special product materials can be supplied upon specific request. (See page 3 for list)

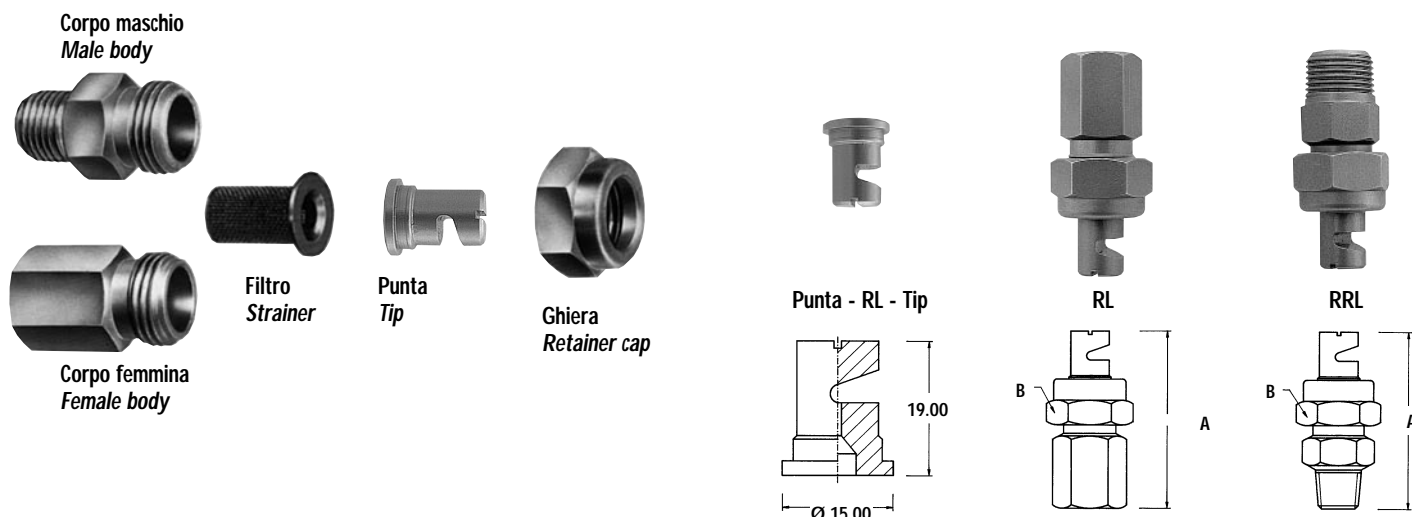
### TYPICAL APPLICATIONS

Liquid manure spreading, anti-ice formation street spraying with salt solution, film washing, water curtains, fire protection, decorative fountains etc.

## Tipi - Types

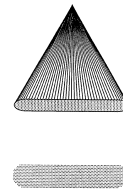


## Componenti serie - RL - Series components



# Ugelli con getto a lama deflesso

## Deflected flat spray nozzles



L - LE - RL

### Tabella delle portate - Capacity chart

Ugello - Nozzle			Orifizio Orifice Ø mm	Pressione - Pressure (Bar)														Angolo di spruzzo Spray angle		
Attacco maschio Male pipe connection	Tipo Type	Codice Code		0,2	0,3	0,5	0,7	1	1,5	2	2,5	3	4	5	6	7	10	0,5 Bar	1,5 Bar	4 Bar
			Portata - Capacity (l/min)																	
1/8"	L - LE	0,5	0,61	0,10	0,12	0,16	0,19	0,23	0,28	0,32	0,36	0,39	0,46	0,51	0,56	0,60	0,72	65°	90°	120°
		0,75	0,71	0,15	0,19	0,24	0,29	0,34	0,42	0,48	0,54	0,59	0,68	0,76	0,84	0,90	1,08	68°	105°	125°
		1	0,84	0,20	0,25	0,32	0,38	0,46	0,56	0,64	0,72	0,79	0,91	1,02	1,12	1,21	1,44	73°	110°	130°
		1,5	1,04	0,31	0,37	0,48	0,57	0,68	0,84	0,97	1,08	1,18	1,37	1,53	1,67	1,81	2,16	75°	110°	125°
1/8"	L - LE	2	1,17	0,41	0,50	0,64	0,76	0,91	1,12	1,29	1,44	1,58	1,82	2,04	2,23	2,41	2,88	85°	115°	130°
		2,5	1,32	0,51	0,62	0,81	0,95	1,14	1,40	1,61	1,80	1,97	2,28	2,55	2,79	3,02	3,60	100°	120°	135°
		3	1,45	0,61	0,75	0,97	1,14	1,37	1,67	1,93	2,16	2,37	2,74	3,06	3,35	3,62	4,32	85°	110°	125°
		4	1,65	0,82	1,00	1,29	1,53	1,82	2,23	2,58	2,88	3,16	3,65	4,08	4,47	4,82	5,77	95°	125°	130°
		5	1,85	1,02	1,25	1,61	1,91	2,28	2,79	3,22	3,60	3,95	4,56	5,10	5,58	6,03	7,21	115°	130°	140°
		7,5	2,31	1,53	1,87	2,42	2,86	3,42	4,19	4,84	5,41	5,92	6,84	7,65	8,37	9,05	10,81	100°	120°	135°
		10	2,64	2,04	2,50	3,22	3,81	4,56	5,58	6,45	7,21	7,90	9,12	10,19	11,17	12,06	14,42	115°	135°	145°
		12	2,95	2,45	3,00	3,87	4,58	5,47	6,70	7,74	8,65	9,48	10,94	12,23	13,40	14,47	17,30	130°	140°	155°
		15	3,28	3,06	3,75	4,84	5,72	6,84	8,37	9,67	10,81	11,84	13,68	15,29	16,75	18,09	21,62	100°	115°	125°
		18	3,58	3,67	4,49	5,80	6,87	8,21	10,05	11,60	12,97	14,21	16,41	18,35	20,10	21,71	25,95	105°	120°	130°
20	3,76	4,08	4,99	6,45	7,63	9,12	11,17	12,89	14,42	15,79	18,24	20,39	22,33	24,12	28,83	110°	120°	135°		
1/4"	L - LE	22	3,96	4,49	5,49	7,09	8,39	10,03	12,28	14,18	15,86	17,37	20,06	22,43	24,57	26,53	31,72	110°	125°	135°
		24	4,09	4,89	5,99	7,74	9,15	10,94	13,40	15,47	17,30	18,95	21,88	24,46	26,80	28,95	34,60	115°	130°	145°
		27	4,39	5,50	6,74	8,70	10,30	12,31	15,07	17,41	19,46	21,32	24,62	27,52	30,15	32,57	38,92	120°	135°	150°
3/8"	L - LE	30	4,57	6,12	7,49	9,67	11,44	13,68	16,75	19,34	21,62	23,69	27,35	30,58	33,50	36,18	43,25	100°	110°	120°
		35	4,98	7,14	8,74	11,28	13,35	15,96	19,54	22,56	25,23	27,64	31,91	35,68	39,08	42,21	50,46	105°	120°	130°
1/2"	L - LE	40	5,31	8,15	9,99	12,89	15,26	18,24	22,33	25,79	28,83	31,58	36,47	40,77	44,67	48,25	57,66	110°	125°	135°
		45	5,61	9,17	11,24	14,51	17,16	20,51	25,12	29,01	32,44	35,53	41,03	45,87	50,25	54,28	64,87	115°	130°	140°
		50	6,05	10,19	12,48	16,12	19,07	22,79	27,92	32,24	36,04	39,48	45,59	50,97	55,83	60,18	72,08	115°	130°	140°
1/2"	L - LE	60	6,50	12,23	14,98	19,34	22,88	27,35	33,50	38,68	43,25	47,38	54,71	61,16	67,00	72,37	86,50	120°	135°	140°
		70	7,14	14,27	17,48	22,56	26,70	31,91	39,08	45,13	50,46	55,27	63,82	71,36	78,17	84,43	100,91	125°	135°	145°
		80	7,54	16,31	19,98	25,79	30,51	36,47	44,67	51,58	57,66	63,17	72,94	81,55	89,33	96,49	115,33	125°	140°	150°
		90	8,03	18,35	22,47	29,01	34,33	41,03	50,25	58,02	64,87	71,06	82,06	91,74	100,50	108,55	129,74	120°	130°	140°
		100	8,43	20,39	24,97	32,24	38,14	45,59	55,83	64,47	72,08	78,96	91,18	101,94	111,67	120,61	144,16	125°	135°	145°
		110	8,84	22,43	27,47	35,46	41,96	50,15	61,42	70,92	79,29	86,86	100,29	112,13	122,83	132,67	158,58	125°	140°	150°
		120	9,35	24,46	29,96	38,68	45,77	54,71	67,00	77,36	86,50	94,75	109,41	122,32	134,00	144,74	172,99	130°	140°	150°
		140	10,31	28,54	34,96	45,13	53,40	63,82	78,17	90,26	100,91	110,54	127,65	142,71	156,33	168,86	201,82	120°	125°	135°
3/4"	L - LE	160	11,10	32,62	39,95	51,58	61,03	72,94	89,33	103,15	115,33	126,34	145,88	163,10	178,67	192,98	230,66	120°	130°	135°
		180	11,51	36,70	44,94	58,02	68,65	82,06	100,50	116,05	129,74	142,13	164,12	183,49	201,00	217,10	259,49	125°	135°	140°
		210	12,29	42,81	52,44	67,69	80,10	95,73	117,25	135,39	151,37	165,82	191,47	214,07	234,50	253,29	302,74	130°	140°	145°
		300	14,68	61,16	74,91	96,71	114,42	136,76	167,50	193,41	216,24	236,88	273,53	305,81	335,00	361,84	432,48	110°	130°	135°
1"	L - LE	450	17,86	91,74	112,36	145,06	171,64	205,14	251,25	290,12	324,36	355,32	410,29	458,72	502,50	542,76	648,72	120°	130°	140°

### Installazioni tipiche - Typical installations



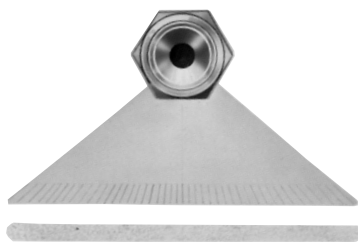
Ugello montato con fascetta  
Nozzle mounted with split-eyelet



Ugello montato con giunto orientabile  
Nozzle mounted with adjustable ball joint



Ugello montato con fascetta  
Nozzle mounted with split-eyelet



### Per ordinare - To order

Ugelli completi, specificare: - Complete nozzles, please specify:

1/2"	L	40	SS	=	1/2L40SS
Attacco Pipe connection	Tipo Type	Codice Code	Materiale* Material*		Esempio Example

Solo punte di spruzzo, specificare: - For only tips, please specify:

RL	7,5	SS316	=	RL7,5SS316
Tipo Type	Codice Code	Materiale* Material*		Esempio Example

\* Vedi Pag. 3 - See page 3 for list

### Dimensioni massimo ingombro - Maximum dimensions

Attacco Pipe connection	Ugello tipo - Nozzle type					
	L - LE		RL		RRL	
	A mm	B mm	A mm	B mm	A mm	B mm
1/8"	32	17 hex	52	21 hex	52	21 hex
1/4"	35	17 hex	52	21 hex	52	21 hex
3/8"	45	21 hex	52	22 hex	52	21 hex
1/2"	51	27 hex	52	25 hex	52	22 hex
3/4"	66	44 hex				
1"	93	56 hex				