

Ugelli con getto a lama Flat spray nozzles

A - AC - AZ

CARATTERISTICHE DI SPRUZZO

Getto piatto a lama affusolato verso le estremità per assicurare uniformità di copertura anche quando gli spruzzi sono adiacenti. Il getto ha un impatto medio alto in funzione dell'angolo e della pressione d'esercizio. Nei tipi con getto rettilineo l'ugello produce uno spruzzo a dardo con forte impatto a tutte le pressioni.

CONSTRUZIONE

Costruiti in un singolo pezzo: orifizio a forma ellittica per gli ugelli con getto a lama e circolare per gli ugelli con getto rettilineo. Gli ugelli tipo A e AC vengono costruiti con attacchi maschio e filettatura Gas conica (BSPT - UNI 339) mentre il tipo AZ ha attacchi maschio ma con filettatura Gas cilindrica (BSPP - UNI 338). Filettature diverse: NPT, ecc. vengono fornite su specifica richiesta. Sugli ugelli tipo A, con getto a lama e piccole portate, è possibile montare un filtro per eliminare eventuali problemi di intasamento (Vedi tipo AL), mentre sui tipi a getto rettilineo con attacchi da 1/8" e 1/4" è possibile montare uno stabilizzatore di getto per prevenire problemi di sfaldamento e distorsione dello spruzzo. Tutti gli ugelli A, AC e AZ sono privi di diffusori interni e sono costruiti in una vasta gamma di portate ed angoli di spruzzo.

ANGOLI DI SPRUZZO STANDARD

0° (Getto rettilineo) - 15° - 20° - 25° - 30° - 40° - 45° - 50° - 60° - 65° - 80° - 90° - 95° - 100° - 110° - 120°

MATERIALI STANDARD

Ottone, acciaio inox AISI 303, acciaio inox AISI 316 e PVC. Materiali diversi possono essere forniti su specifica richiesta. (Vedi pag. 3)

APPLICAZIONI TIPICHE

Raffreddamenti a spruzzo, lavaggio minerali, lavaggio di particolari metallici, lavaggio ortaggi, raffreddamenti e lavaggi di aria e gas, controllo polveri, scrubbers, sgrassature e risciaqui, protezione antincendio, ecc.

SPRAY CHARACTERISTICS

Flat spray pattern with tapered edges necessary to make uniform fluid coverage possible when there are overlapping sprays one adjacent to the other; as well as characterized by an averagely high functional impact upon the basis of the angle, flow rate and operating pressures. The solid stream nozzle types have a strong impact at all pressures.

CONSTRUCTION

Built in a single piece with an ellipse-shaped orifice for each flat spray nozzle and a circular orifice for each solid stream nozzle. The spray nozzle types A and AC are manufactured with only male Gas tapered (BSPT - UNI 339), while type AZ is also exclusively male, equipped with Gas parallel (BSPP - UNI 338) threading. Different threadings: NPT Etc. are supplied simply under specific request. Strainers are applicable only on flat spray nozzle type A with low flow rates to avoid eventual clogging problems. (See type AL photo). In straight stream nozzles with 1/8" and 1/4" threaded pipe sizes, it is possible to insert a stabilizing vane to prevent spray pattern distortion and unsteadiness. All the above specified spray nozzles have no internal vanes and are supplied in a wide range of angles and flow rates.

THE STANDARD SPRAY ANGLES ARE:

0° (Solid stream spray nozzle) - 15° - 20° - 25° - 30° - 40° - 45° - 50° - 60° - 65° - 80° - 90° - 95° - 100° - 110° - 120°

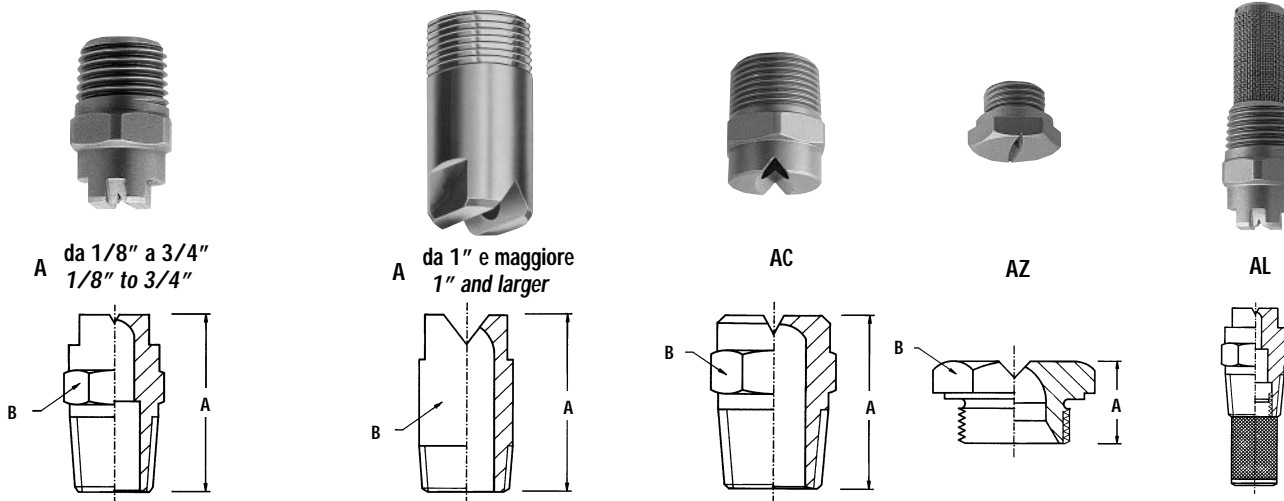
STANDARD MATERIALS

Brass, stainless steel AISI 303, stainless steel AISI 316 and PVC. Product supply is possible in other particular materials under special request. (See page 3 for the list)

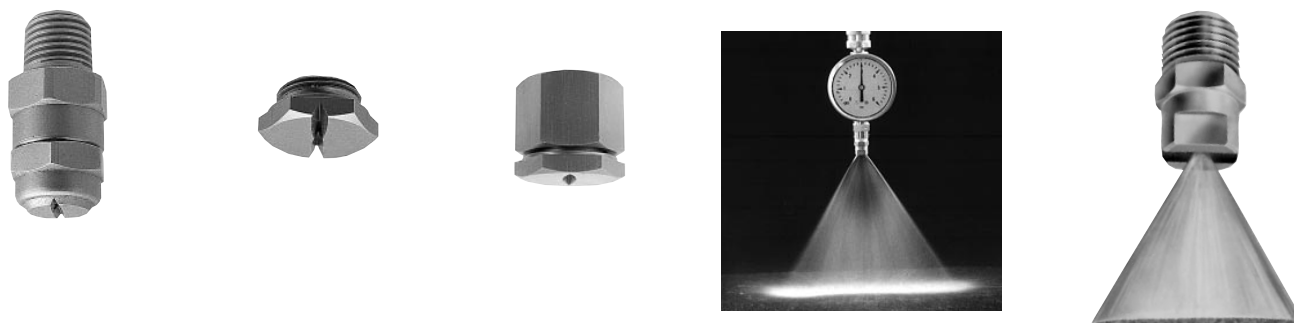
TYPICAL APPLICATIONS

Spray cooling, mineral washing, general product washing, air cleaning and cooling, gas cleaning and cooling, dust control, crop washing, scrubbers, degreasing and rinsing, fire protection etc.

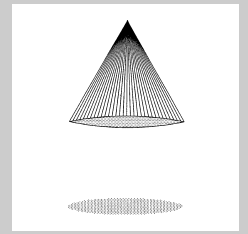
Tipi - Types



Costruzioni speciali - Specially made nozzles



Ugelli con getto a lama Flat spray nozzles



A - AC - AZ

Tabella delle portate - Capacity chart

Ugello - Nozzle			Orifizio Orifice Ø EQ. mm	Pressione - Pressure (Bar)																		
Attacco maschio Male pipe connection	Tipo Type	Codice Code		0,35	0,5	0,7	1	1,5	2	2,5	3	4	5	6	7	8	10	15	20	35		
				Portata - Capacity (l/min)																		
1/8"	A - AC - AZ	1	0,66	0,13	0,16	0,19	0,23	0,28	0,32	0,36	0,39	0,46	0,51	0,56	0,60	0,64	0,72	0,88	1,02	1,35		
		1,5	0,79	0,20	0,24	0,29	0,34	0,42	0,48	0,54	0,59	0,68	0,76	0,84	0,90	0,97	1,08	1,32	1,53	2,02		
		2	0,91	0,27	0,32	0,38	0,46	0,56	0,64	0,72	0,79	0,91	1,02	1,12	1,21	1,29	1,44	1,77	2,04	2,70		
		2,5	1,02	0,34	0,40	0,48	0,57	0,70	0,81	0,90	0,99	1,14	1,27	1,40	1,51	1,61	1,80	2,21	2,55	3,37		
		3	1,09	0,40	0,48	0,57	0,68	0,84	0,97	1,08	1,18	1,37	1,53	1,67	1,81	1,93	2,16	2,65	3,06	4,05		
		4	1,32	0,54	0,64	0,76	0,91	1,12	1,29	1,44	1,58	1,82	2,04	2,23	2,41	2,58	2,88	3,53	4,08	5,39		
		5	1,45	0,67	0,81	0,95	1,14	1,40	1,61	1,80	1,97	2,28	2,55	2,79	3,02	3,22	3,60	4,41	5,10	6,74		
		6	1,57	0,81	0,97	1,14	1,37	1,67	1,93	2,16	2,37	2,74	3,06	3,35	3,62	3,87	4,32	5,30	6,12	8,09		
		8	1,83	1,08	1,29	1,53	1,82	2,23	2,58	2,88	3,16	3,65	4,08	4,47	4,82	5,16	5,77	7,06	8,15	10,79		
		1/4"	A - AC - AZ	9	1,93	1,21	1,45	1,72	2,05	2,51	2,90	3,24	3,55	4,10	4,59	5,02	5,43	5,80	6,49	7,95	9,17	
		3/8"	A - AC - AZ	10	1,98	1,35	1,61	1,91	2,28	2,79	3,22	3,60	3,95	4,56	5,10	5,58	6,03	6,45	7,21	8,83	10,19	13,48
				12,5	2,22	1,69	2,01	2,38	2,85	3,49	4,03	4,51	4,93	5,70	6,37	6,98	7,54	8,06	9,01	11,03	12,74	16,86
				15	2,36	2,02	2,42	2,86	3,42	4,19	4,84	5,41	5,92	6,84	7,65	8,37	9,05	9,67	10,81	13,24	15,29	20,23
				17,5	2,63	2,36	2,82	3,34	3,99	4,89	5,64	6,31	6,91	7,98	8,92	9,77	10,55	11,28	12,61	15,45	17,84	23,60
				20	2,78	2,70	3,22	3,81	4,56	5,58	6,45	7,21	7,90	9,12	10,19	11,17	12,06	12,89	14,42	17,66	20,39	26,97
				25	3,18	3,37	4,03	4,77	5,70	6,98	8,06	9,01	9,87	11,40	12,74	13,96	15,08	16,12	18,02	22,07	25,48	33,71
30	3,57			4,05	4,84	5,72	6,84	8,37	9,67	10,81	11,84	13,68	15,29	16,75	18,09	19,34	21,62	26,48	30,58	40,45		
35	3,78			4,72	5,64	6,67	7,98	9,77	11,28	12,61	13,82	15,96	17,84	19,54	21,11	22,56	25,23	30,90	35,68	47,20		
40	3,97	5,39	6,45	7,63	9,12	11,17	12,89	14,42	15,79	18,24	20,39	22,33	24,12	25,79	28,83	35,31	40,77	53,94				
1/4"	A - AC - AZ	50	4,37	6,74	8,06	9,54	11,40	13,96	16,12	18,02	19,74	22,79	25,48	27,92	30,15	32,24	36,04	44,14	50,97	67,42		
		60	4,76	8,09	9,67	11,44	13,68	16,75	19,34	21,62	23,69	27,35	30,58	33,50	36,18	38,68	43,25	52,97	61,16	80,91		
3/8"	A - AC - AZ	70	5,16	9,44	11,28	13,35	15,96	19,54	22,56	25,23	27,64	31,91	35,68	39,08	42,21	45,13	50,46	61,80	71,36	94,39		
		80	5,56	10,79	12,89	15,26	18,24	22,33	25,79	28,83	31,58	36,47	40,77	44,67	48,25	51,58	57,66	70,62	81,55	107,88		
3/8"	A - AC - AZ	90	5,95	12,14	14,51	17,16	20,51	25,12	29,01	32,44	35,53	41,03	45,87	50,25	54,28	58,02	64,87	79,45	91,74	121,36		
1/2"	A - AC - AZ	100	6,35	13,48	16,12	19,07	22,79	27,92	32,24	36,04	39,48	45,59	50,97	55,83	60,31	64,47	72,08	88,28	101,94	134,85		
		120	6,75	16,18	19,34	22,88	27,35	33,50	38,68	43,25	47,38	54,71	61,16	67,00	72,37	77,36	86,50	105,94	122,32	161,82		
1/2"	A - AC - AZ	150	7,54	20,23	24,18	28,61	34,19	41,87	48,35	54,06	59,22	68,38	76,45	83,75	90,46	96,71	108,12	132,42	152,91	202,27		
3/4"	A - AC - AZ	200	8,73	26,97	32,24	38,14	45,59	55,83	64,47	72,08	78,96	91,18	101,94	111,67	120,61	128,94	144,16	176,56	203,87	269,70		
		250	9,53	33,71	40,29	47,68	56,98	69,79	80,59	90,10	98,70	113,97	127,42	139,58	150,77	161,18	180,20	220,70	254,84	337,12		
3/4"	A - AC - AZ	300	10,72	40,45	48,35	57,21	68,38	83,75	96,71	108,12	118,44	136,76	152,91	167,50	180,92	193,41	216,24	264,84	305,81	404,55		
		350	11,91	47,20	56,41	66,75	79,78	97,71	112,82	126,14	138,18	159,56	178,39	195,42	211,07	225,65	252,28	308,98	356,78	471,97		
		400	12,70	53,94	64,47	76,28	91,18	111,67	128,94	144,16	157,92	182,35	203,87	223,33	241,23	257,88	288,32	353,12	407,75	539,40		
1"	A - AC - AZ	500	13,10	67,42	80,59	95,35	113,97	139,58	161,18	180,20	197,40	227,94	254,84	279,17	301,53	322,35	360,40	441,40	509,68	674,25		
		600	14,29	80,91	96,71	114,42	136,76	167,50	193,41	216,24	236,88	273,53	305,81	335,00	361,84	386,82	432,48	529,68	611,62	809,10		
1 1/4"	A - AC - AZ	750	15,88	101,14	120,88	143,03	170,95	209,37	241,76	270,30	296,10	341,91	382,26	418,75	452,30	483,53	540,60	662,10	764,53	1,011,37		
		1000	18,65	134,85	161,18	190,71	227,94	279,17	322,35	360,40	394,80	455,88	509,68	558,33	603,07	644,70	720,80	882,80	1,019,37	1,348,50		
2"	A - AC - AZ	1500	22,62	202,27	241,76	286,06	341,91	418,75	483,53	540,60	592,20	683,81	764,53	837,50	904,60	967,06	1,081,20	1,324,20	1,529,05	2,022,74		
		2000	26,19	269,70	322,35	381,41	455,88	558,33	644,70	720,80	789,60	911,75	1,019,37	1,116,66	1,206,13	1,289,41	1,441,60	1,765,60	2,038,74	2,696,99		

Installazioni tipiche - Typical installations



Ugello montato con giunto orientabile
Nozzle mounted with adjustable ball joint



Ugello montato con fascetta
Nozzle mounted with split-eyelet



Ugello montato con giunto orientabile
Nozzle mounted with adjustable ball joint

Dimensioni max ingombro - Max dimensions

Attacco maschio Male pipe connection	Tipo A - Type A		Tipo AC - Type AC		Tipo AZ - Type AZ	
	A mm	B mm	A mm	B mm	A mm	B mm
1/8"	23	13 hex	20	13 hex	12	14 hex
1/4"	26	14 hex	22	14 hex	12	17 hex
3/8"	32	17 hex	25	17 hex	13	22 hex
1/2"	39	22 hex	31	22 hex	14	26 hex
3/4"	51	27 hex	35	27 hex	15	32 hex
1"	64	33 dia	50	38 hex	19	38 hex
1 1/4"	96	43 dia	81	43 dia	22	50 hex
2"	127	60 dia	105	60 dia	32	70 hex

Per ordinare, specificare: - To order, specify:

1/4"	A	80°	10	SS	=	1/4A8010SS
Attacco maschio Pipe connection	Tipo Type	Angolo Angle	Codice Code	Materiale* Material*	=	Esempio Example

* Vedi Pag. 3 - See page 3 for list